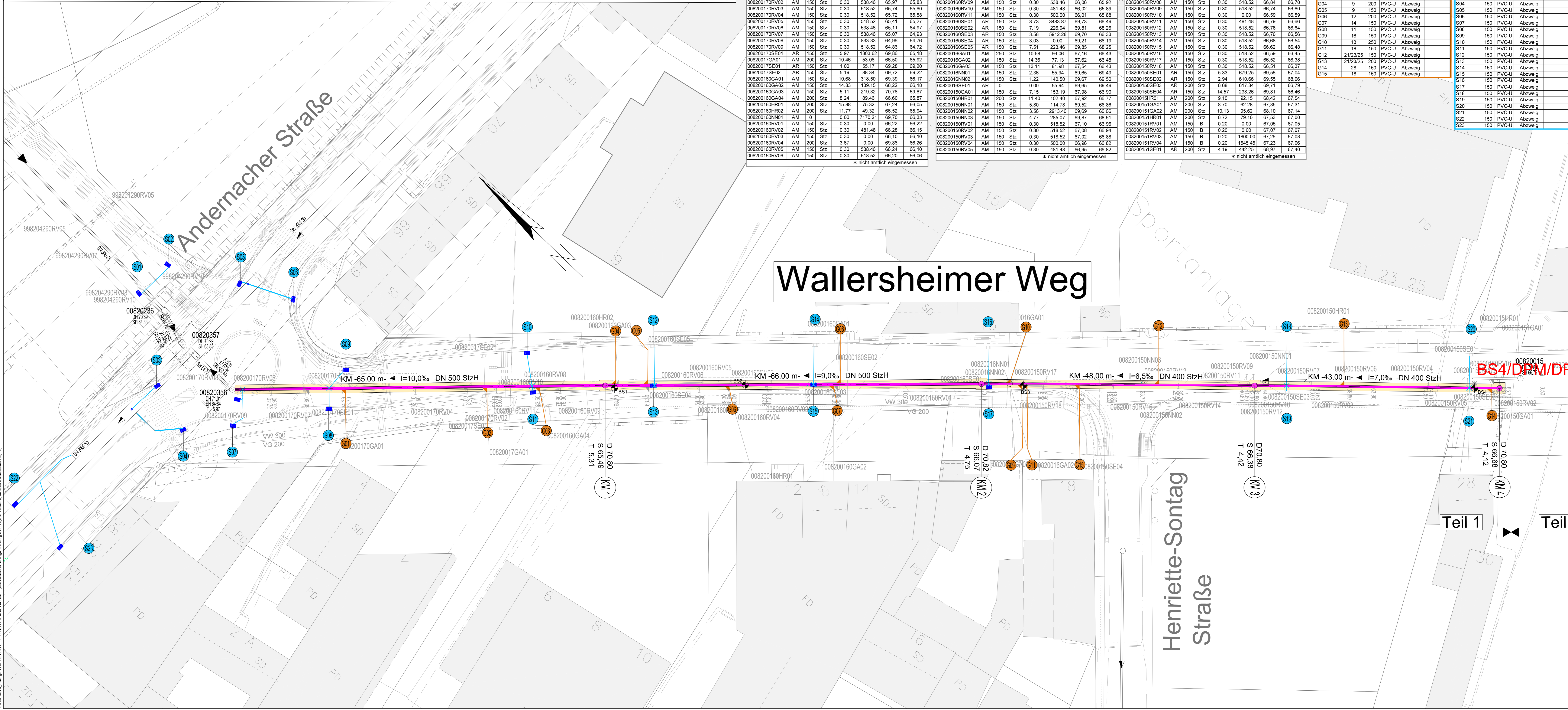


Lageplan Teil 1 Erneuerung Kanalisation



Informationen zu best. Anschlüssen der Grundstücks- und Straßentwässerung (Fa. Schüler, Oktober 2022)

Leitungsnummer	Entw.-verfahren	DN	Material	Unter-suchungs-länge	Gefälle [‰]	RSH Von-Punkt * [müNN]	RSH Bis-Punkt * [müNN]
008200170GA01	AM	150	Stz	10.21	386.17	68.90	65.27
008200170RV01	AM	150	Stz	0.30	909.09	65.11	65.91
008200170RV02	AM	150	Stz	0.30	538.46	65.97	65.83
008200170RV03	AM	150	Stz	0.30	518.52	65.74	65.60
008200170RV04	AM	150	Stz	0.30	518.52	65.72	65.58
008200170RV05	AM	150	Stz	0.30	518.52	65.41	65.27
008200170RV06	AM	150	Stz	0.30	538.46	65.11	64.97
008200170RV07	AM	150	Stz	0.30	538.46	65.07	64.93
008200170RV08	AM	150	Stz	0.30	833.33	64.56	64.76
008200170RV09	AM	150	Stz	0.30	518.52	64.86	64.72
008200170SE01	AR	150	Stz	5.97	1303.62	69.86	65.18
00820017GA01	AM	200	Stz	10.46	53.06	66.50	65.92
00820017SE01	AR	150	Stz	1.00	55.17	69.28	69.20
00820017SE02	AR	150	Stz	5.19	68.34	69.72	69.22
00820016GA01	AM	150	Stz	10.68	318.50	69.39	66.17
00820016GA02	AM	150	Stz	14.83	139.15	68.22	66.18
00820016GA03	AM	150	Stz	5.11	219.32	70.76	69.67
00820016GA04	AM	200	Stz	8.24	89.46	66.60	65.87
00820016HR01	AM	200	Stz	15.88	75.32	67.24	66.05
00820016HR02	AM	200	Stz	11.77	48.32	66.52	65.94
00820016NN01	AM	0	0.00	7170.21	69.70	66.33	
00820016RV01	AM	150	Stz	0.30	0.00	66.22	66.22
00820016RV02	AM	150	Stz	0.30	481.48	66.28	66.15
00820016RV03	AM	150	Stz	0.30	0.00	66.10	66.10
00820016RV04	AM	200	Stz	3.67	0.00	69.66	66.88
00820016RV05	AM	150	Stz	0.30	538.46	66.24	66.10
00820016RV06	AM	150	Stz	0.30	518.52	66.20	66.06

Informationen zu best. Anschlüssen der Grundstücks- und Straßentwässerung (Fa. Schüler, Oktober 2022)

Leitungsnummer	Entw.-verfahren	DN	Material	Unter-suchungs-länge	Gefälle [‰]	RSH Von-Punkt * [müNN]	RSH Bis-Punkt * [müNN]	
008200160RV07	AM	150	Stz	0.30	0.30	518.52	66.18	66.04
008200160RV08	AM	150	Stz	0.30	481.48	66.06	65.93	
008200160RV09	AM	150	Stz	0.30	538.46	66.06	65.92	
008200160RV10	AM	150	Stz	0.30	481.48	66.02	65.89	
008200160RV11	AM	150	Stz	0.30	500.00	66.01	65.88	
008200160SE01	AR	150	Stz	3.73	3483.87	69.73	66.49	
008200160SE02	AR	150	Stz	7.19	226.94	69.81	68.26	
008200160SE03	AR	150	Stz	3.58	5912.28	69.70	66.33	
008200160SE04	AR	150	Stz	3.03	0.00	69.21	66.19	
008200160SE05	AR	150	Stz	7.51	223.46	69.85	68.25	
00820016GA01	AM	250	Stz	10.58	66.06	67.16	66.43	
00820016GA02	AM	150	Stz	14.36	77.13	67.62	66.48	
00820016GA03	AM	150	Stz	13.11	81.98	67.54	66.43	
00820016NN01	AM	150	Stz	2.38	55.94	69.65	69.49	
00820016NN02	AM	150	Stz	1.22	140.50	69.67	69.50	
00820016SE01	AR	0	0.00	55.94	69.65	69.49		
008200150GA01	AM	150	Stz	7.15	153.19	67.98	66.90	
008200150HR01	AM	200	Stz	11.40	102.40	67.92	66.77	
008200150NN01	AM	150	Stz	5.80	114.78	69.52	69.86	
008200150NN02	AM	150	Stz	3.56	2913.46	69.69	66.66	
008200150NN03	AM	150	Stz	4.77	285.07	69.87	68.61	
008200150RV01	AM	150	Stz	0.30	518.52	67.10	66.96	
008200150RV02	AM	150	Stz	0.30	518.52	67.08	66.94	
008200150RV03	AM	150	Stz	0.30	518.52	67.02	66.88	
008200150RV04	AM	150	Stz	0.30	500.00	66.96	66.82	
008200150RV05	AM	150	Stz	0.30	481.48	66.95	66.82	

Informationen zu best. Anschlüssen der Grundstücks- und Straßentwässerung (Fa. Schüler, Oktober 2022)

Leitungsnummer	Entw.-verfahren	DN	Material	Unter-suchungs-länge	Gefälle [‰]	RSH Von-Punkt * [müNN]	RSH Bis-Punkt * [müNN]
008200150RV06	AM	150	Stz	0.30	481.48	66.90	66.77
008200150RV07	AM	150	Stz	0.30	538.46	66.85	66.71
008200150RV08	AM	150	Stz	0.30	518.52	66.84	66.70
008200150RV09	AM	150	Stz	0.30	518.52	66.74	66.60
008200150RV10	AM	150	Stz	0.30	0.00	66.59	66.59
008200150RV11	AM	150	Stz	0.30	481.48	66.79	66.66
008200150RV12	AM	150	Stz	0.30	518.52	66.78	66.64
008200150RV13	AM	150	Stz	0.30	518.52	66.70	66.56
008200150RV14	AM	150	Stz	0.30	518.52	66.88	66.54
008200150RV15	AM	150	Stz	0.30	518.52	66.62	66.48
008200150RV16	AM	150	Stz	0.30	518.52	66.59	66.45
008200150RV17	AM	150	Stz	0.30	518.52	66.52	66.38
008200150RV18	AM	150	Stz	0.30	518.52	66.51	66.37
008200150SE01	AR	150	Stz	5.33	670.25	69.56	67.04
008200150SE02	AR	150	Stz	2.94	610.66	69.55	68.06
008200150SE03	AR	200	Stz	6.68	617.34	69.71	66.79
008200150SE04	AR	150	Stz	14.57	238.26	69.81	66.46
00820015HR01	AM	200	Stz	9.10	92.15	68.42	67.54
00820015GA01	AM	200	Stz	8.70	62.28	67.85	67.31
00820015GA02	AM	200	Stz	10.13	95.62	68.10	67.14
00820015HR01	AM	200	Stz	6.72	79.10	67.53	67.00
00820015RV01	AM	150	B	0.20	0.00	67.05	67.05
00820015RV02	AM	150	B	0.20	0.00	67.07	67.07
00820015RV03	AM	150	B	0.20	1800.00	67.26	67.08
00820015RV04	AM	150	B	0.20	1545.45	67.23	67.06
00820015SE01	AR	200	Stz	4.19	442.25	68.97	67.40

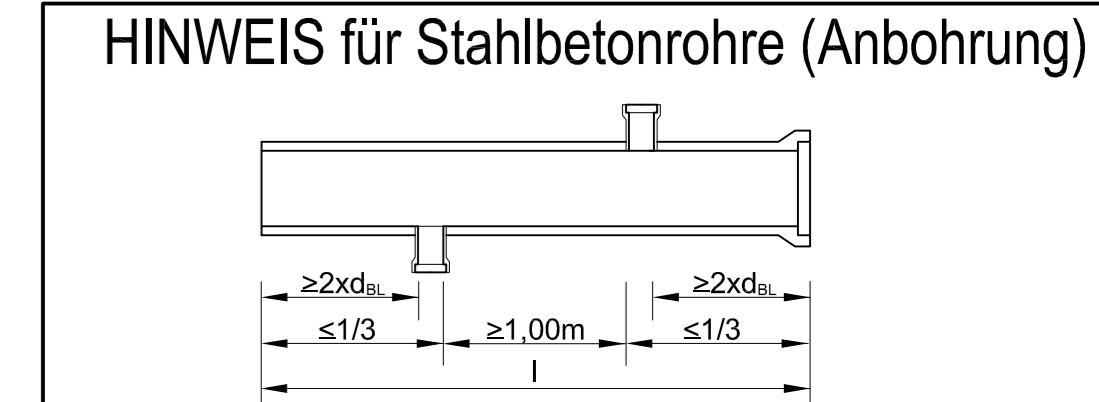
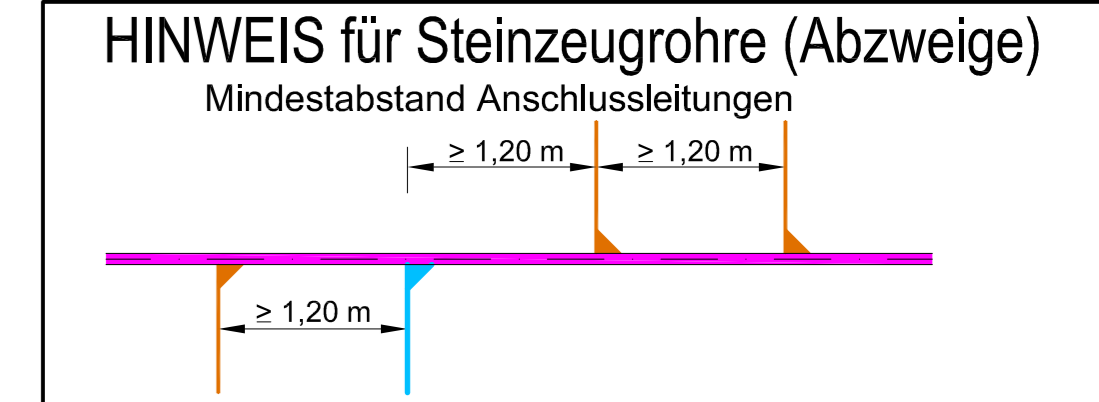
Informationen zu gepl. Anschlüssen der Grundstücksentwässerung

Leitungsnummer	Hausnummer	DN	Material	Anschlussform	Besonderheiten
G01	2	150	PVC-U	Abzweig	
G02	4	200	PVC-U	Abzweig	
G03	6/8/10	200	PVC-U	Abzweig	
G04	9	200	PVC-U	Abzweig	
G05	9	150	PVC-U	Abzweig	
G06	12	200	PVC-U	Abzweig	
G07	14	150	PVC-U	Abzweig	
G08	11	150	PVC-U	Abzweig	
G09	16	150	PVC-U	Abzweig	
G10	13	250	PVC-U	Abzweig	
G11	18	150	PVC-U	Abzweig	
G12	21/23/25	150	PVC-U	Abzweig	
G13	21/23/25	200	PVC-U	Abzweig	
G14	28	150	PVC-U	Abzweig	
G15	18	150	PVC-U	Abzweig	

Informationen zu gepl. Anschlüssen der Straßentwässerung

Leitungsnummer	DN	Material	Anschlussform	Besonderheiten
S01	150	PVC-U	Abzweig	
S02	150	PVC-U	Abzweig	
S03	150	PVC-U	Abzweig	
S04	150	PVC-U	Abzweig	
S05	150	PVC-U	Abzweig	
S06	150	PVC-U	Abzweig	
S07	150	PVC-U	Abzweig	
S08	150	PVC-U	Abzweig	
S09	150	PVC-U	Abzweig	
S10	150	PVC-U	Abzweig	
S11	150	PVC-U	Abzweig	
S12	150	PVC-U	Abzweig	
S13	150	PVC-U	Abzweig	
S14	150	PVC-U	Abzweig	
S15	150	PVC-U	Abzweig	
S16	150	PVC-U	Abzweig	
S17	150	PVC-U	Abzweig	
S18	150	PVC-U	Abzweig	
S19	150	PVC-U	Abzweig	
S20	150	PVC-U	Abzweig	
S21	150	PVC-U	Abzweig	
S22	150	PVC-U	Abzweig	
S23	150	PVC-U	Abzweig	

- ALLGEMEINES:**
- Die eingezeichneten vorhandenen Versorgungsleitungen sind nach Bestandsplänen der Versorgungsträger dargestellt. Die genaue Lage der Versorgungsanlagen muss im Rahmen der Bauausführung festgestellt werden.
 - Die Baumaßnahmen tangierender Versorgungsanlagen sind in Absprache mit dem Versorgungsunternehmer freizulegen, zu sichern und umzulegen.
 - Bauzeitliche Wasserhaltungsmassnahmen sind in Abstimmung der Ausführungsabschnitte vor Bauausführung festzulegen.
 - Hausanschlüsse müssen örtlich festgestellt, gesichert und an den Kanal umgebunden werden.
 - Die endgültigen Deckelhöhen sind an die Straßenhöhen anzupassen.
 - Kanalbestand wird gem. Angaben der örtlichen Bauleitung vor Ort abgebrochen oder verdrämmt.
 - Die Röhre sind genauestens nach Richtung und Höhenlage innerhalb der durch die Planung vorgegebenen Sollwerte zu verlegen.



LEGENDE

	gepl. Mischwasserkanal		Gas
	best. Mischwasserkanal		Wasser
	best. Mischwasserkanal (Abbruch oder Verstärken)		Strom
	Straßenlauf neu		Telekom
	Baugrunderkundung Immig./Viehmann, April 2024		
	gepl. Anschlussleitung Grundstücksentwässerung		
	best. Anschlussleitung Straßentwässerung		
	Anschluss an Hauptkanal		
	Untersuchungsdaten EB85 vom April 2016		

- AUSFÜHRUNGSPLANUNG -

D			
C			
B			
A			
Index	Änderung, Benennung und Bemerkung		Datum Name

Stadtentwässerung
Eigenbetrieb der Stadt Koblenz

PROJEKT: Kanalenerneuerung Wallersheimer Weg zwischen Andernacher- und Meißner Straße Koblenz-Neudorf

WL. PL. Nr.: 0085222
Zeichnungs Nr.: C-3.1/0085222
Maßstab: 1 : 500

PLANBEZEICHNUNG: LAGEPLAN TEIL 1 ERNEUERUNG KANALISATION

Koblenz

Beigordneter: [Name] **Werkleiter:** [Name]

gepr.: Juli 2024 Grings